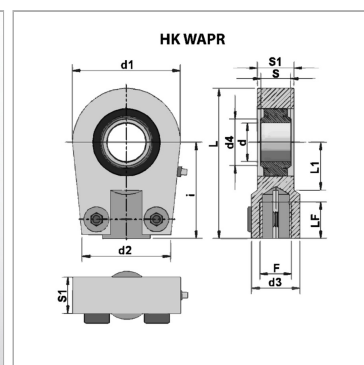
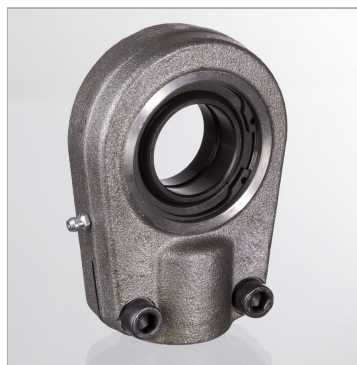


Характеристики

Исполнение	прижимной
Материал	Сталь ST 52.3



Информация о продукте

S1	50 mm
L1	65 mm
d1	130 mm
L	200 mm
d3	75 mm
i	130 mm
S2	46 mm

F	M 58 x 1,5
d4	67 mm
d2	120 mm
d	60 mm
LF	59 mm
допустим. дин. нагрузка	245 kN
S	44 mm

Указание по заказу

Другие размеры и виды сферических подшипников скольжения поставляются по запросу.