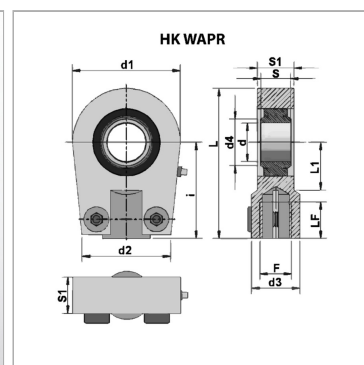
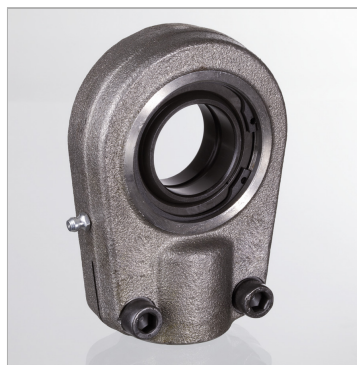


### Характеристики

Исполнение	прижимной
Материал	Сталь ST 52.3



### Информация о продукте

S1	30 mm
L1	38 mm
d1	78 mm
L	112 mm
d3	40 mm
i	70 mm
S2	28 mm

F	M 28 x 1,5
d4	40 mm
d2	66 mm
d	35 mm
LF	29 mm
допустим. дин. нагрузка	80 kN
S	25 mm

### Указание по заказу

Другие размеры и виды сферических подшипников скольжения поставляются по запросу.