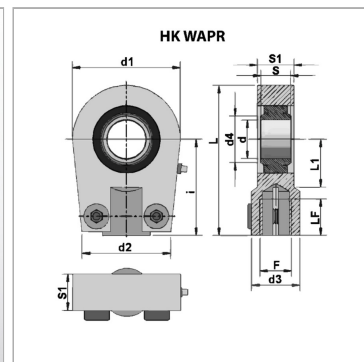
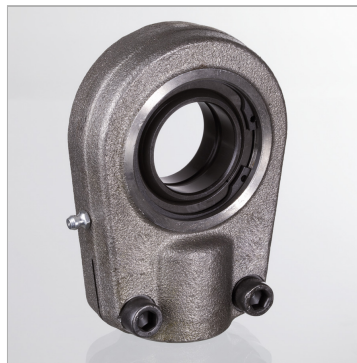


Характеристики

Исполнение	прижимной
Материал	Сталь ST 52.3



Информация о продукте

S1	19 mm	F	M 16 x 1,5
L1	25 mm	d4	24 mm
d1	56 mm	d2	46 mm
L	80 mm	d	20 mm
d3	25 mm	LF	17 mm
i	50 mm	допустим. дин. нагрузка	30 kN
S2	17 mm	S	16 mm

Указание по заказу

Другие размеры и виды сферических подшипников скольжения поставляются по запросу.