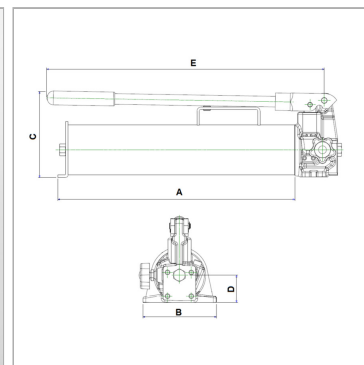


Характеристики

Исполнение	внутренний редуционный клапан
Рабочее давление	макс. 700 бар
Соединения	Внутренняя резьба 3/8" NPT



Информация о продукте

Уровни	2
Объем, ступень 1 макс.	13 cm ³
Объем, ступень 2 макс.	2.8 cm ³
Давление, ступень 2 макс.	700 bar
Давление, ступень 1 макс.	20 bar
E	558 mm

E	558 mm
C	170 mm
B	147 mm
Полезный объем масла	1800 cm ³
A	548 mm
D	55 mm

Указания

Ручные насосы типа "W" для управления цилиндрами одностороннего действия, одно соединение Ручные насосы типа "X" с распределительным клапаном для управления цилиндрами двойного действия, два соединения Attention: Please observe separate safety precautions for working with 700 bar equipment (see technical information)!

Описание

Для цилиндров с большим объемом масла рекомендуется применение 2-ступенчатых насосов. После фиксации рукоятку ее можно использовать как ручку для переноски.