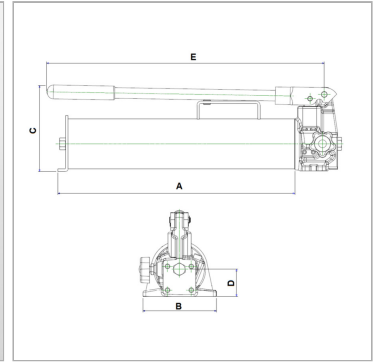


### Характеристики

<b>Исполнение</b>	внутренний редукционный клапан
<b>Рабочее давление</b>	макс. 700 бар
<b>Соединения</b>	Внутренняя резьба 3/8" NPT



### Информация о продукте

<b>Уровни</b>	1
<b>Объем, ступень 1 макс.</b>	3.2 cm <sup>3</sup>
<b>Давление, ступень 1 макс.</b>	700 bar
<b>C</b>	174 mm
<b>E</b>	609 mm

<b>E</b>	609 mm
<b>B</b>	137 mm
<b>Полезный объем масла</b>	1400 cm <sup>3</sup>
<b>A</b>	526 mm
<b>D</b>	55 mm

### Указания

Ручные насосы типа "W" для управления цилиндрами одностороннего действия, одно соединение Ручные насосы типа "X" с распределительным клапаном для управления цилиндрами двойного действия, два соединения Attention: Please observe separate safety precautions for working with 700 bar equipment (see technical information)!

### Описание

Для цилиндров с большим объемом масла рекомендуется применение 2-ступенчатых насосов. После фиксации рукоятку ее можно использовать как ручку для переноски.