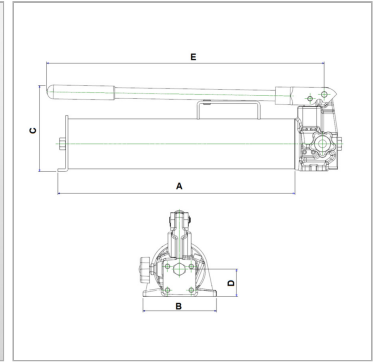


Характеристики

Исполнение	внутренний редукционный клапан
Рабочее давление	макс. 700 бар
Соединения	Внутренняя резьба 3/8" NPT



Информация о продукте

Уровни	1
Объем, ступень 1 макс.	3.2 cm ³
Давление, ступень 1 макс.	700 bar
E	609 mm
C	146 mm

C	146 mm
B	137 mm
Полезный объем масла	640 cm ³
A	557 mm
D	60 mm

Указания

Ручные насосы типа "W" для управления цилиндрами одностороннего действия, одно соединение Ручные насосы типа "X" с распределительным клапаном для управления цилиндрами двойного действия, два соединения Attention: Please observe separate safety precautions for working with 700 bar equipment (see technical information)!

Описание

Для цилиндров с большим объемом масла рекомендуется применение 2-ступенчатых насосов. После фиксации рукоятку ее можно использовать как ручку для переноски.