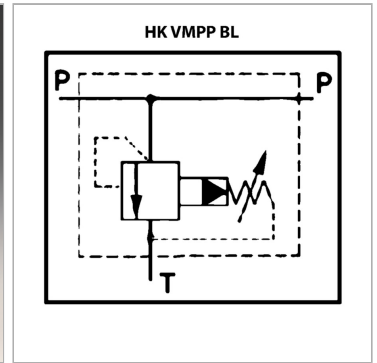


Редукционный клапан предварительной настройкой VMPP BL

Обновлено: 04.28.24

Характеристики

Исполнение	непрямого действия
Рабочее давление	макс. 350 бар



Информация о продукте

Регулировка	маховик
Соединения P + T	G 1.1/4"
Диапазон регулировки давления, бар	180 - 350
Q макс.	250 l/min
G	68 mm
A	100 mm
Z	10.5 mm

D	70 mm
F	80 mm
Материал	Сталь
E	35 mm
B	135 mm
Глубина	70 mm
Материал	Сталь

Материал зависит от корпуса

Указания

Эти клапаны должны быть отрегулированы по прецедентным случаям