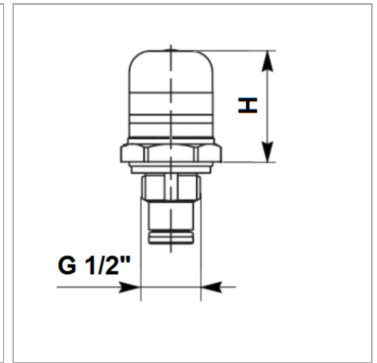


Характеристики

Соединение

G 1/2"



Информация о продукте

Н

40 mm

Вид

оптический

Указания

Не применяются для нагнетательных фильтров FI HD 400, FI MD 315, а также для их корпусов FI HD GEH, FI MD GEH