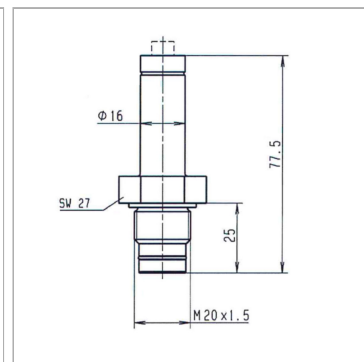


Характеристики

Соединение	M20 x 1.5
Применение	для регулятора давления FI MD 315, FI HD 400



Информация о продукте

Вид оптический

Точка переключения

5 bar

Описание

Индикаторы загрязнения в механическом исполнении для нагнетательных фильтров