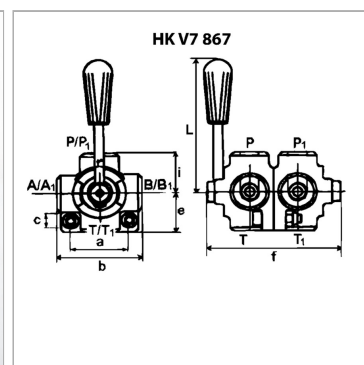


Характеристики

Исполнение	Тип А - среднее положение открытое Тип С - среднее положение закрытое
Материал	Корпус: Отливка, внутренние элементы из стали



Информация о продукте

Давление макс.	250 bar
Q макс.	35 l/min
Соединения	3/8"
i	38.5 mm
f	142 mm

a	54 mm
c	8.5 mm
e	38.5 mm
L	110 mm
b	77 mm

Указания

Rotary slide valves can be pressurised from all sides and are designed to have less internal leakage