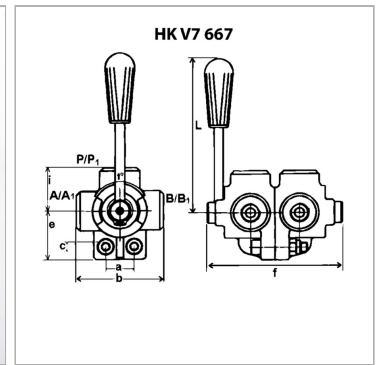


Характеристики

Исполнение	Тип А - среднее положение открытое Тип С - среднее положение закрытое
Материал	Корпус: Отливка, внутренние элементы из стали



Информация о продукте

Давление макс.	250 bar
Q макс.	60 l/min
Соединения	1/2"
i	43 mm
f	140 mm

a	30 mm
c	11 mm
e	53 mm
L	120 mm
b	85 mm

Указания

Rotary slide valves can be pressurised from all sides and are designed to have less internal leakage