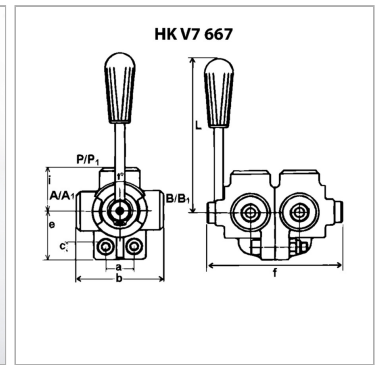


### Характеристики

<b>Исполнение</b>	Тип А - среднее положение открытое Тип С - среднее положение закрытое
<b>Материал</b>	Корпус: Отливка, внутренние элементы из стали



### Информация о продукте

<b>Давление макс.</b>	250 bar
<b>Q макс.</b>	40 l/min
<b>Соединения</b>	3/8"
<b>i</b>	36 mm
<b>f</b>	124 mm

<b>a</b>	24 mm
<b>c</b>	8.5 mm
<b>e</b>	42 mm
<b>L</b>	110 mm
<b>b</b>	73 mm

### Указания

Rotary slide valves can be pressurised from all sides and are designed to have less internal leakage