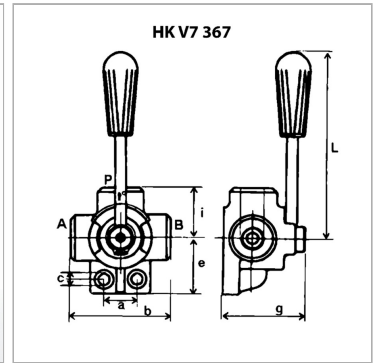


Характеристики

Исполнение	Тип А - среднее положение открытое Тип С - среднее положение закрытое
Материал	Корпус: Отливка, внутренние элементы из стали



Информация о продукте

Давление макс.	220 bar
Q макс.	180 l/min
Соединения	1"
i	51 mm
a	32 mm

c	11 mm
e	64 mm
g	90 mm
L	130 mm
b	98 mm

Указания

Rotary slide valves can be pressurised from all sides and are designed to have less internal leakage