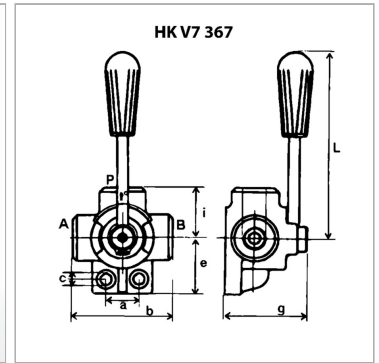


### Характеристики

<b>Исполнение</b>	Тип А - среднее положение открытое Тип С - среднее положение закрытое
<b>Материал</b>	Корпус: Отливка, внутренние элементы из стали



### Информация о продукте

<b>Давление макс.</b>	220 bar
<b>Q макс.</b>	180 l/min
<b>Соединения</b>	1"
<b>i</b>	51 mm
<b>a</b>	32 mm

<b>c</b>	11 mm
<b>e</b>	64 mm
<b>g</b>	90 mm
<b>L</b>	130 mm
<b>b</b>	98 mm

### Указания

Rotary slide valves can be pressurised from all sides and are designed to have less internal leakage