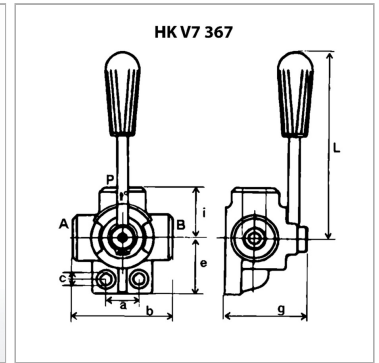


Характеристики

Исполнение	Тип А - среднее положение открытое Тип С - среднее положение закрытое
Материал	Корпус: Отливка, внутренние элементы из стали



Информация о продукте

Давление макс.	220 bar
Q макс.	120 l/min
Соединения	3/4"
i	47 mm
a	32 mm

c	11 mm
e	54 mm
g	80 mm
L	125 mm
b	91 mm

Указания

Rotary slide valves can be pressurised from all sides and are designed to have less internal leakage