

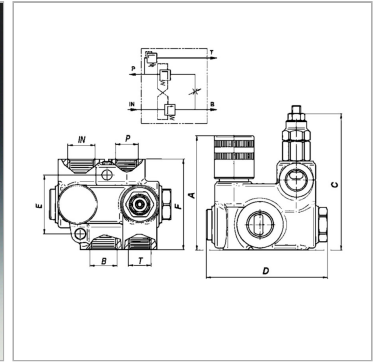
Характеристики

Исполнение с дополнительным вторичным редуцирующим клапаном
pressure-compensated

Материал Корпус: отливка
Внутренние детали из стали

Рабочее давление 250 bar

Диапазон регулировки 50 bis 230 bar



Информация о продукте

Резьба P G 1/2"

Резьба IN/B G 3/4"

Вход макс. 70 l/min

E 52 mm

C 125 mm

A 103 mm

D 110 mm

F 80 mm

Указания

Эти клапаны должны быть отрегулированы по прецедентным случаям

Описание

Данные 3-ходовые клапаны-регуляторы потока позволяют поддерживать постоянный уровень заданного потока масла (P) независимо от поступающего потока масла (IN). Поток остаточного масла (B) может отводиться в бак или использоваться побочным потребителем. Распределение: макс. 75 % количества от IN подается на P, мин. 5 л/мин на P