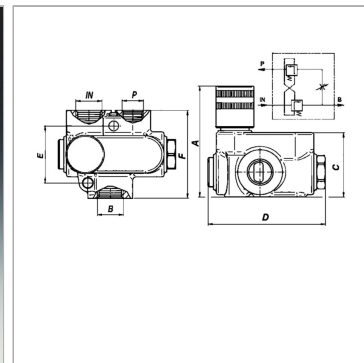


Характеристики

Исполнение	pressure-compensated
Материал	Корпус: отливка Внутренние детали из стали
Рабочее давление	250 bar



Информация о продукте

Резьба P	G 1/2"
Резьба IN/B	G 3/4"
Вход макс.	70 l/min
E	52 mm

C	59 mm
A	103 mm
D	110 mm
F	80 mm

Указания

Эти клапаны должны быть отрегулированы по прецедентным случаям

Описание

Данные 3-ходовые клапаны-регуляторы потока позволяют поддерживать постоянный уровень заданного потока масла (P) независимо от поступающего потока масла (IN). Поток остаточного масла (B) может отводиться в бак или использоваться побочным потребителем. Распределение: макс. 75 % количества от IN подается на P, мин. 5 л/мин на P