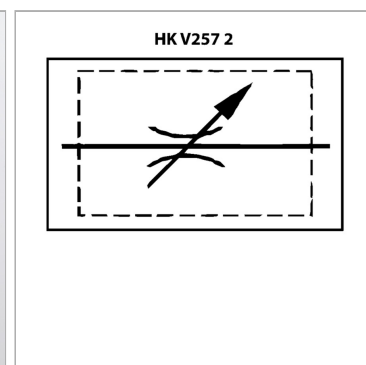


Характеристики

Исполнение	из стали с высокоточным клапанным шпинделем suitable for control panel installation
Рабочее давление	до 400 бар



Информация о продукте

Расход макс.	200 l/min
Резьба	G 1.1/4"
Давление пот.	320 bar
C	55 mm

C	55 mm
B	172 mm
A	120 mm
D	35 mm

Показатели для макс. пропускной способности при $\Delta p=20$ бар

Указания

Эти клапаны должны быть отрегулированы по прецедентным случаям

Описание

Точная регулировка объемного расхода или запирание в двух направлениях
Металлическое уплотнение, не допускающее утечек,
линейное изменение проходного сечения
Точное дросселирование в большом диапазоне протекания
Регулировка настроек производится по десятичной шкале от 0 до 9 на нижней стороне ручки настройки и по контрольной шкале A-C от 0 до 4 на стержне клапана для точно повторяющихся настроек
Винт с внутренним шестигранником в ручке настройки служит для фиксации
Для установки в распределительный щит поставляется дополнительная конгргайка