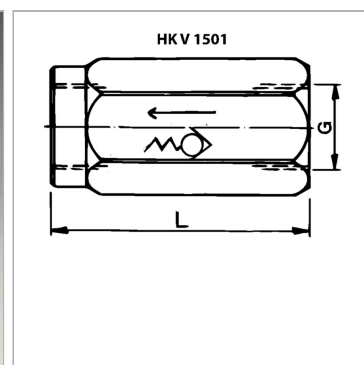


Характеристики

Исполнение	конусный затвор
Материал	Корпус: оцинкованная сталь Внутренние детали из стали
Рабочее давление	макс. 350 бар



Информация о продукте

p макс.	250 bar
Размыкающее давление пом.	0.5 bar
Q макс.	200 l/min

G	G 1.1/4"
L	127 mm
SW	55 mm

SW = размер под ключ