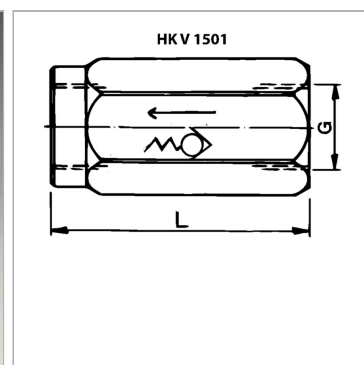


### Характеристики

<b>Исполнение</b>	конусный затвор
<b>Материал</b>	Корпус: оцинкованная сталь Внутренние детали из стали
<b>Рабочее давление</b>	макс. 350 бар



### Информация о продукте

<b>p макс.</b>	300 bar
<b>Размыкающее давление пом.</b>	0.5 bar
<b>Q макс.</b>	150 l/min

<b>G</b>	G 1"
<b>L</b>	105 mm
<b>SW</b>	41 mm

SW = размер под ключ