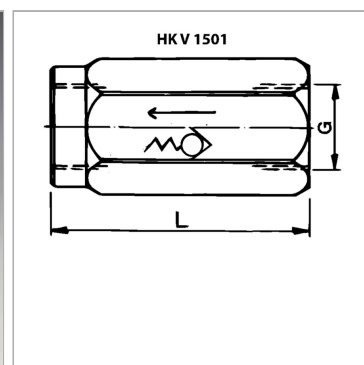


Характеристики

| | |
|-------------------------|--|
| Исполнение | конусный затвор |
| Материал | Корпус: оцинкованная сталь Внутренние детали из стали |
| Рабочее давление | макс. 350 бар |



Информация о продукте

| | |
|----------------------------------|-----------|
| p макс. | 300 bar |
| Размыкающее давление пом. | 0.5 bar |
| Q макс. | 100 l/min |

| | |
|-----------|--------|
| G | G 3/4" |
| L | 88 mm |
| SW | 36 mm |

SW = размер под ключ