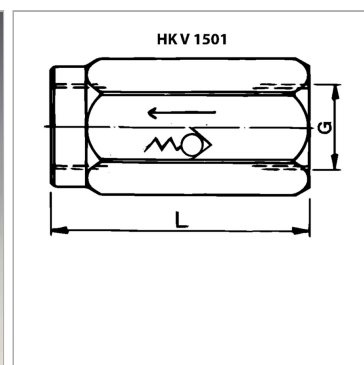


Характеристики

Исполнение	конусный затвор
Материал	Корпус: оцинкованная сталь Внутренние детали из стали
Рабочее давление	макс. 350 бар



Информация о продукте

p макс.	350 bar
Размыкающее давление пом.	0.5 bar
Q макс.	40 l/min

G	G 3/8"
L	68 mm
SW	24 mm

SW = размер под ключ