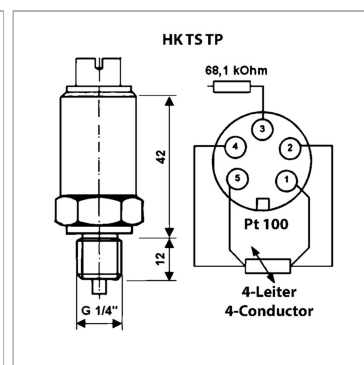


Характеристики

Материал	нержавеющая сталь
Применение	для измерительного прибора НК PTQCheck



Информация о продукте

Диапазон измерений	от -50 до +120 °C
Давление макс.	400 bar

Давление перегрузки макс.	420 bar
Соединение	G 1/4" male

Описание

Диапазон измерений от -50°C до +120°C Точность измерения $\pm 0,2^\circ\text{C}$ Соединение AG 1/4" выходной сигнал 4 - 20mA

Указание по заказу

Другие принадлежности и измерительные приборы с дополнительными функциями поставляются по запросу.