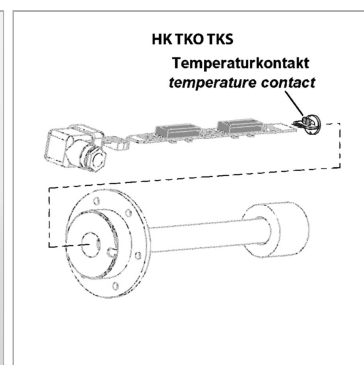


## Температурный контакт для реле уровня и температуры

Обновлено: 04.23.24

### Характеристики

Ток переключения макс.	1 А
Контактная нагрузка макс.	24 VA
Применение	для реле уровня и температуры НК 64EJ
Гистерезис	10 K ± 3 K



### Информация о продукте

Точка переключения	80 °C	Напряжение	24 В
Напряжение	24 В	Функция переключения	размыкающий контакт

### Указания

Установка и сборка должны выполняться только квалифицированным персоналом. Контакты для измерения уровня или температурные датчики должны соединяться с платой чистыми и свободными от масла. Для безупречной работы температурных датчиков важно, чтобы они прилегали к днищу погружной трубы без воздушного зазора. Следует убедиться, что плата вставлена в погружную трубу до упора и была зафиксирована.

### Описание

для монтажа на контактной пластине реле уровня и температуры НК64EJ