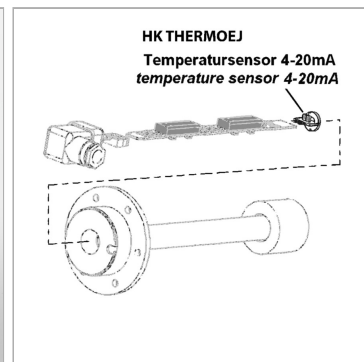
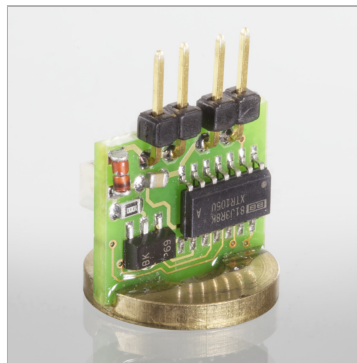


Температурный трансмиситтер для реле уровня и температуры

Обновлено: 04.26.24

Характеристики

Исполнение	Температурный преобразователь с РТ 100
Рабочее напряжение	24 В пост.тока
Применение	для реле уровня и температуры НК 64EJ



Информация о продукте

Указания

Установка и сборка должны выполняться только квалифицированным персоналом. Контакты для измерения уровня или температурные датчики должны соединяться с платой чистыми и свободными от масла. Для безупречной работы температурных датчиков важно, чтобы они прилегали к днищу погружной трубы без воздушного зазора. Следует убедиться, что плата вставлена в погружную трубу до упора и была зафиксирована.

Описание

выходной сигнал 4 - 20мА для монтажа на контактной пластине реле уровня и температуры НК64EJ