

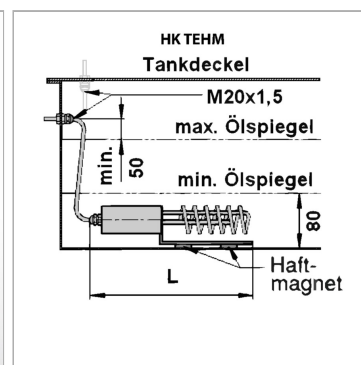
## Встраиваемый нагревательный элемент с крепежным магнитом

Обновлено: 04.25.24

### Характеристики

**Исполнение**      внутренний регулятор температуры  
(установлен на 20°C)

**Применение**      для предварительного подогрева  
гидравлической жидкости



### Информация о продукте

**Теплопроизводительность**      1000 W

**Глубина погружения**      1 mm

**L**      400 mm

**Напряжение**      230 V

### Описание

для горизонтального или вертикального размещения ниже уровня масла простое дооснащение имеющегося оборудования, не требуется слива масла точность включения  $\pm 3\%$  поверхностная нагрузка 1,2 W/cm<sup>2</sup> для гидравлических жидкостей

### Комплект поставки

вкл. 3-контактный соединительный кабель и кабельный ввод M20x1,5