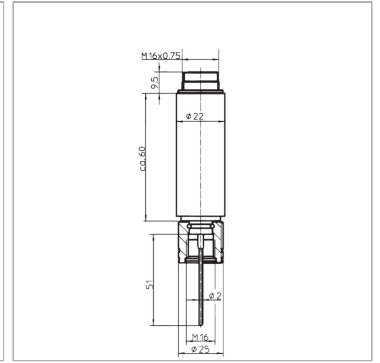


Характеристики

Исполнение	Pt 100
Материал	нержавеющая сталь



Информация о продукте

Диапазон измерений -50 to +200 °C

Диапазон измерений -50 to +200 °C

Указания

Прибор заменен на НК РТQ CHECK

Описание

5-канальный измерительный прибор для одновременного измерения давления, перепадов давления, объемного расхода и температурымаслостойкая пленочно-контактная клавиатура2-строчный матричный индикатор с подсветкой