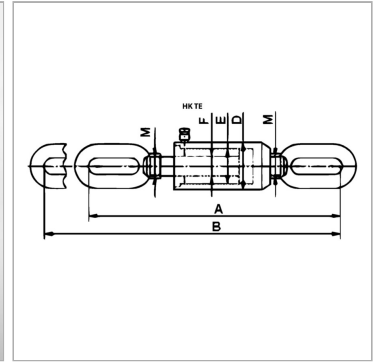


### Характеристики

<b>Исполнение</b>	Хромированные поршни макс. ход 150 мм
<b>Рабочее давление</b>	макс. 700 бар
<b>Материал</b>	Сталь



### Информация о продукте

<b>Pressure force</b>	301.8 kN
<b>Pressure force</b>	30 t
<b>Ход</b>	150 mm
<b>E</b>	90 mm
<b>B</b>	873 mm
<b>A</b>	723 mm

<b>A</b>	723 mm
<b>D</b>	125 mm
<b>M</b>	M 40 x 2
<b>F</b>	50 mm
<b>Площадь</b>	43.9 cm <sup>2</sup>
<b>Объем</b>	660 cm <sup>3</sup>

### Указания

Attention: Please observe separate safety precautions for working with 700 bar equipment (see technical information)!

### Описание

Для возможности эксплуатации с необходимым применением тягового усилия. На выбор металлический защитный сильфон (ход на 30 мм короче) Поршневые маслосъемные кольца для предотвращения загрязнений

### Комплект поставки

с быстродействующей муфтой 3/8"-18 NPT