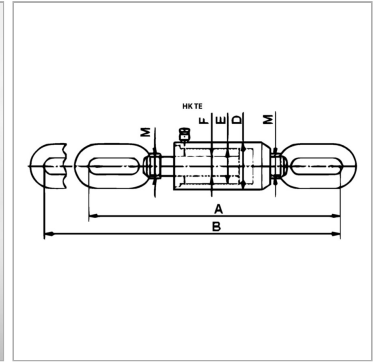


Характеристики

Исполнение	Хромированные поршни макс. ход 150 мм
Рабочее давление	макс. 700 бар
Материал	Сталь



Информация о продукте

Pressure force	93.2 kN
Pressure force	10 t
Ход	150 mm
E	55 mm
B	726 mm
A	576 mm

A	576 mm
D	86 mm
M	M 30 x 2
F	36 mm
Площадь	13.5 cm ²
Объем	204 cm ³

Указания

Attention: Please observe separate safety precautions for working with 700 bar equipment (see technical information)!

Описание

Для возможности эксплуатации с необходимым применением тягового усилия. На выбор металлический защитный сильфон (ход на 30 мм короче) Поршневые маслосъемные кольца для предотвращения загрязнений

Комплект поставки

с быстродействующей муфтой 3/8"-18 NPT