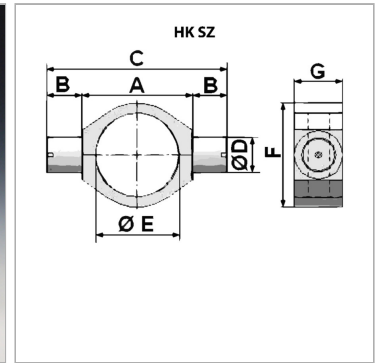


Характеристики

Материал ST 52.3 (FE510)



Информация о продукте

C 212 mm

B 40 mm

G 50 mm

A 132 mm

A 132 mm

Ø D 40 mm

Ø E 95 mm

F 133 mm

Указания

погрешность ØE ≤ 100: +0,2; погрешность ØE > 100: +0,4 Основные части и цапфы поставляются незакрепленными и должны быть предварительно сварены