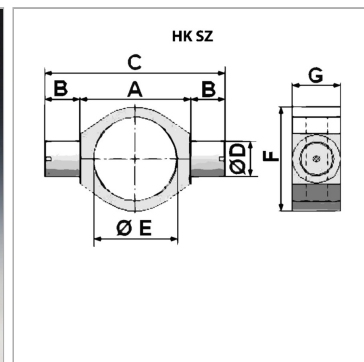


### Характеристики

Материал	ST 52.3 (FE510)
----------	-----------------



### Информация о продукте

C	260 mm
---	--------

B	50 mm
---	-------

G	65 mm
---	-------

Ø D	50 mm
-----	-------

Ø D	50 mm
-----	-------

A	160 mm
---	--------

Ø E	115 mm
-----	--------

F	159 mm
---	--------

### Указания

погрешность  $\text{ØE} \leq 100$ : +0,2; погрешность  $\text{ØE} > 100$ : +0,4 Основные части и цапфы поставляются незакрепленными и должны быть предварительно сварены