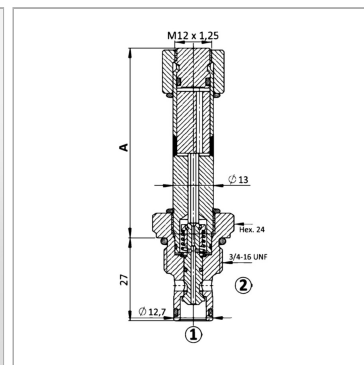


### Характеристики

Исполнение	without manual override
Рабочее давление	макс. 350 бар
Соединение	SAE 8/2 3/4"-16 UNF



### Информация о продукте

р. max (bar)	350
Управление	с предварительной настройкой
Объемный поток макс.	40 l/min

соответствующий ввертный корпус	HKGEN38C0820, HKGEN38C0820GGG
---------------------------------	-------------------------------

A	58.8 mm
---	---------

Номинальное напряжение / род тока	24 В DC
-----------------------------------	---------

### Указания

Für Ventile HKSV\*\*S08\*\*230AC bitte Gleichrichterstecker HKSP669 verwenden Anzugsdrehmoment: 40 - 45 Nm

### Комплект поставки

с катушкой, без штекера