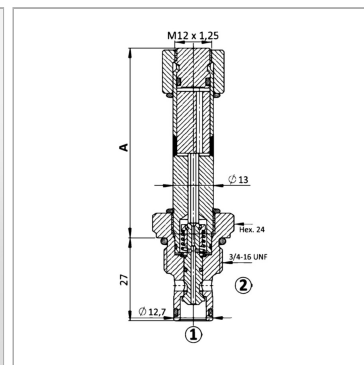


Характеристики

Исполнение	without manual override
Рабочее давление	макс. 350 бар
Соединение	SAE 8/2 3/4"-16 UNF



Информация о продукте

р. max (bar)	350
Управление	с предварительной настройкой
Объемный поток макс.	40 l/min

соответствующий ввертный корпус	HKGEN38C0820, HKGEN38C0820GGG
---------------------------------	-------------------------------

A	62.7 mm
---	---------

Номинальное напряжение / род тока	24 В DC
-----------------------------------	---------

Указания

Für Ventile HKSV**S08**230AC bitte Gleichrichterstecker HKSP669 verwenden Anzugsdrehmoment: 40 - 45 Nm

Комплект поставки

с катушкой, без штекера