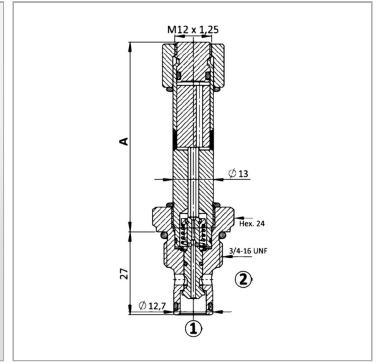


Характеристики

Исполнение	without manual override
Рабочее давление	макс. 350 бар
Соединение	SAE 8/2 3/4"-16 UNF



Информация о продукте

р. max (bar)	250
Управление	с непосредственной настройкой
Объемный поток макс.	15 l/min

соответствующий ввертный корпус	HKGEN38C0820, HKGEN38C0820GGG
--	-------------------------------

A 62 mm

Номинальное напряжение / род тока 24 В DC

Указания

Für Ventile HKSV**S08**230AC bitte Gleichrichterstecker HKSP669 verwenden Anzugsdrehmoment: 40 - 45 Nm

Комплект поставки

с катушкой, без штекера