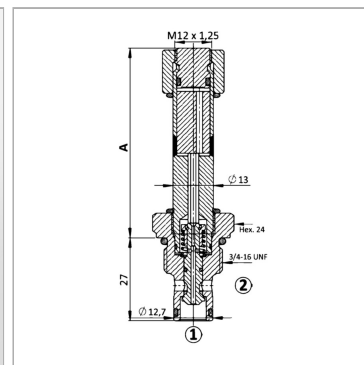


Характеристики

Исполнение	without manual override
Рабочее давление	макс. 350 бар
Соединение	SAE 8/2 3/4"-16 UNF



Информация о продукте

р. max (bar)	250
Управление	с непосредственной настройкой
Объемный поток макс.	30 l/min

соответствующий ввертный корпус	HKGEN38C0820, HKGEN38C0820GGG
---------------------------------	-------------------------------

A	61.7 mm
---	---------

Номинальное напряжение / род тока	230 В AC
-----------------------------------	----------

Указания

Für Ventile HKSV**S08**230AC bitte Gleichrichterstecker HKSP669 verwenden Anzugsdrehmoment: 40 - 45 Nm

Комплект поставки

с катушкой, без штекера