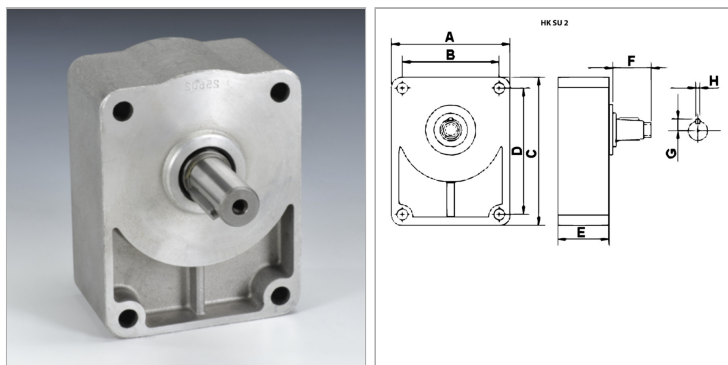


Характеристики

Применение для европейского стандартного шестеренного насоса BG2



Информация о продукте

Для насоса BG 2 европейский стандартный

E 52 mm

C 120 mm

B 71.4 mm

G 9.5 mm

Ступица НК ВF 2Т Z15

Ступица НК ВF 2Т Z15

A 91 mm

D 96 mm

Вал конический вал 1:8

H 6 mm

F 36 mm

Втулка = необходимая соединительная муфта

BG2 / BG3 - европейский стандартный насос

Описание

Усилительные подшипники применяются на шестеренных насосах, приводимых в действие, например, посредством клиновых ремней или цепей, что приводит к возникновению высоких радиальных нагрузок. Для соединения насоса с усилительным подшипником используется соединительная муфта. (Необходимо заказывать отдельно!) Для смазывания рекомендуется использовать консистентную смазку в соответствии с DIN 51502 соединение только для стандартных европейских насосов