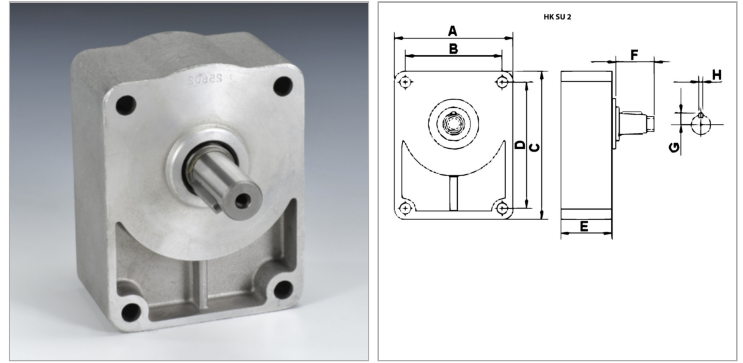


Характеристики

Применение	для европейского стандартного шестеренного насоса BG2
-------------------	---



Информация о продукте

Для насоса	BG 2 европейский стандартный
E	52 mm
C	120 mm
B	71.4 mm
G	9.5 mm
Ступица	HK BF 2T Z15

Ступица	HK BF 2T Z15
A	91 mm
D	96 mm
Вал	цилиндрический Ø 22
H	6 mm
F	50 mm

Втулка = необходимая соединительная муфта

BG2 / BG3 - европейский стандартный насос

Описание

Усилительные подшипники применяются на шестеренных насосах, приводимых в действие, например, посредством клиновых ремней или цепей, что приводит к возникновению высоких радиальных нагрузок. Для соединения насоса с усилительным подшипником используется соединительная муфта. (Необходимо заказывать отдельно!) Для смазывания рекомендуется использовать консистентную смазку в соответствии с DIN 51502 соединение только для стандартных европейских насосов