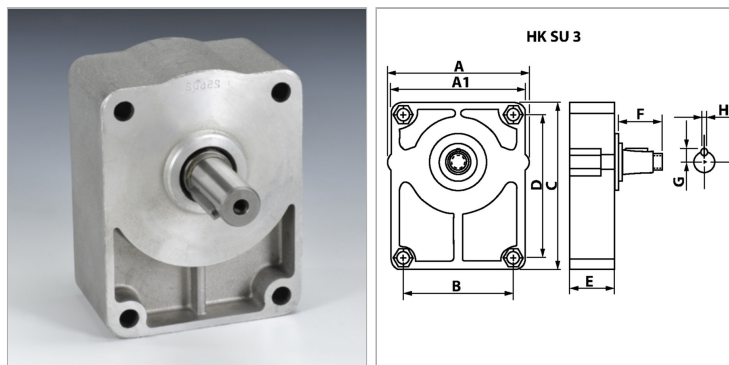


### Характеристики

**Применение** для европейского стандартного шестеренного насоса BG3



### Информация о продукте

<b>Для насоса</b>	BG 3 европейский стандартный
<b>E</b>	52 mm
<b>C</b>	150 mm
<b>B</b>	98.2 mm
<b>G</b>	12 mm
<b>Ступица</b>	HK BF 3

<b>A</b>	124.5 mm
<b>Вал</b>	конический вал 1:8
<b>D</b>	128 mm
<b>H</b>	4 mm
<b>A1</b>	120 mm
<b>F</b>	43 mm

*Втулка = необходимая соединительная муфта  
BG2 / BG3 - европейский стандартный насос*

### Описание

Усилительные подшипники применяются на шестеренных насосах, приводимых в действие, например, посредством клиновых ремней или цепей, что приводит к возникновению высоких радиальных нагрузок. Для соединения насоса с усилительным подшипником используется соединительная муфта. (Необходимо заказывать отдельно!) Для смазывания рекомендуется использовать консистентную смазку в соответствии с DIN 51502 соединение только для стандартных европейских насосов