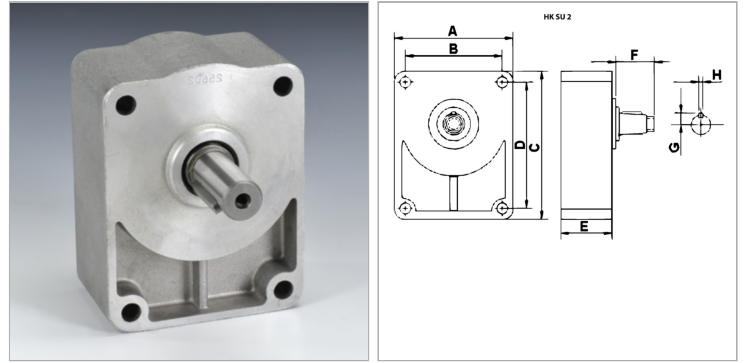


Характеристики

Применение для европейского стандартного шестеренного насоса BG2



Информация о продукте

Для насоса	BG 2 европейский стандартный
C	113 mm
E	49 mm
B	71.4 mm
G	9.5 mm
A	88.5 mm

A	88.5 mm
Ступица	HK BF 2T
D	96 mm
Вал	цилиндрический Ø 18
H	6 mm
F	40 mm

Втулка = необходимая соединительная муфта

BG2 / BG3 - европейский стандартный насос

Описание

Усилительные подшипники применяются на шестеренных насосах, приводимых в действие, например, посредством клиновых ремней или цепей, что приводит к возникновению высоких радиальных нагрузок. Для соединения насоса с усилительным подшипником используется соединительная муфта. (Необходимо заказывать отдельно!) Для смазывания рекомендуется использовать консистентную смазку в соответствии с DIN 51502 соединение только для стандартных европейских насосов