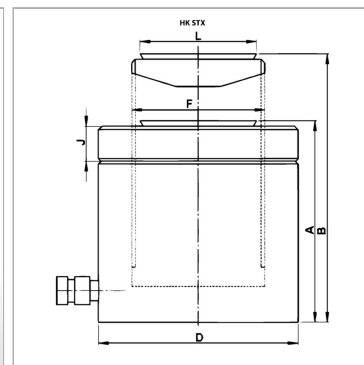


Плоский цилиндр 700 бар одностороннего действия со стопорной гайкой

Обновлено: 04.30.24

Характеристики

Исполнение	Закаленная головка блока цилиндров Хромированные поршни макс. ход 50 мм Возврат под действием нагрузки со стопорной гайкой для механической фиксации груза
Рабочее давление	макс. 700 бар
Материал	Сталь



Информация о продукте

Pressure force	50 t
Ход	50 mm
B	175 mm
J	21 mm
F	Tr 95 x 4

A	125 mm
D	120 mm
L	92 mm
Площадь	70.8 cm ²
Объем	355 cm ³

Указания

Attention: Please observe separate safety precautions for working with 700 bar equipment (see technical information)!

Описание

Плоские цилиндры объединяют компактную конструкцию в сочетании с максимальным ходом. Идеально подходят для эксплуатации в ограниченном пространстве. Следует учитывать, что на направляющие кольца не передаются боковые усилия. Плоское, компактное исполнение. Поршневые маслосъемные кольца для предотвращения загрязнений. Все цилиндры с подвижным упором, а также специальным покрытием для более эффективной защиты от коррозии.

Комплект поставки

с быстродействующей муфтой 3/8"-18 NPT