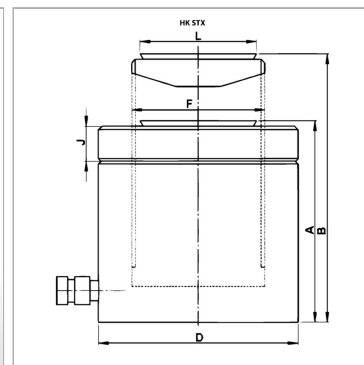


## Плоский цилиндр 700 бар одностороннего действия со стопорной гайкой

Обновлено: 05.01.24

### Характеристики

<b>Исполнение</b>	Закаленная головка блока цилиндров Хромированные поршни макс. ход 50 мм Возврат под действием нагрузки со стопорной гайкой для механической фиксации груза
<b>Рабочее давление</b>	макс. 700 бар
<b>Материал</b>	Сталь



### Информация о продукте

<b>Pressure force</b>	50 t
<b>Ход</b>	50 mm
<b>B</b>	175 mm
<b>J</b>	21 mm
<b>F</b>	Tr 95 x 4

<b>A</b>	125 mm
<b>D</b>	125 mm
<b>L</b>	92 mm
<b>Площадь</b>	70.8 cm <sup>2</sup>
<b>Объем</b>	355 cm <sup>3</sup>

### Указания

Attention: Please observe separate safety precautions for working with 700 bar equipment (see technical information)!

### Описание

Плоские цилиндры объединяют компактную конструкцию в сочетании с максимальным ходом. Идеально подходят для эксплуатации в ограниченном пространстве. Следует учитывать, что на направляющие кольца не передаются боковые усилия. Плоское, компактное исполнение. Поршневые маслосъемные кольца для предотвращения загрязнений. Все цилиндры с подвижным упором, а также специальным покрытием для более эффективной защиты от коррозии.

### Комплект поставки

с быстродействующей муфтой 3/8"-18 NPT