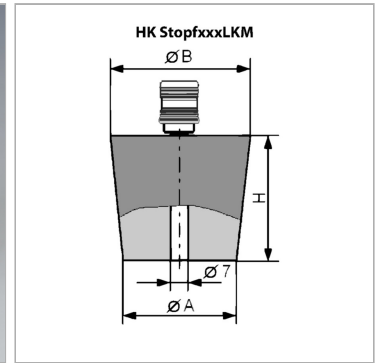


Резиновая пробка с патрубком для подвода воздуха

Обновлено: 04.24.24

Характеристики

Исполнение с муфтой для подключения к вакуумному насосу



Информация о продукте

$\varnothing A$ 87 mm

$\varnothing B$ 100 mm

$\varnothing B$ 100 mm

H 65 mm