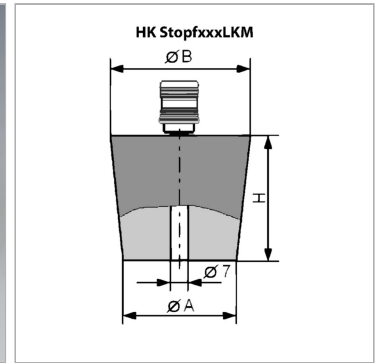


Резиновая пробка с патрубком для подвода воздуха

Обновлено: 04.24.24

Характеристики

Исполнение с муфтой для подключения к вакуумному насосу



Информация о продукте

Ø A 71 mm

Ø B 83 mm

Ø B 83 mm

H 60 mm