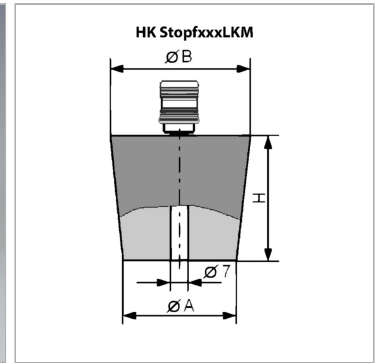


Резиновая пробка с патрубком для подвода воздуха

Обновлено: 04.24.24

Характеристики

Исполнение	с муфтой для подключения к вакуумному насосу
-------------------	--



Информация о продукте

$\varnothing A$	36 mm
$\varnothing B$	44 mm

$\varnothing B$	44 mm
H	40 mm