

## Электрический разъем для пропорциональных клапанов

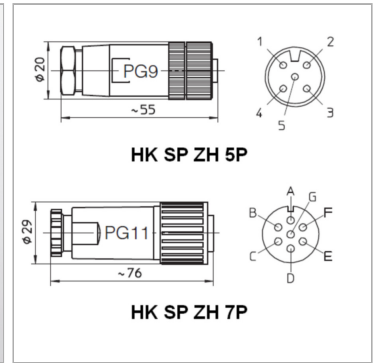
### Характеристики

**Модель** Штекер, прямой с резьбовым зажимом

**Рабочая температура** от -40 °C до +85 °C

**Материал** Корпус: Полиамид  
Контакты: Сплав CuZn

**Степень защиты** IP 67



### Информация о продукте

**Цвет** черный

**Исполнение** DIN43563, 7-контактн., для пропорциональных клапанов со встроенной электроникой