

## Электрический разъем для пропорциональных клапанов

Обновлено: 04.26.24

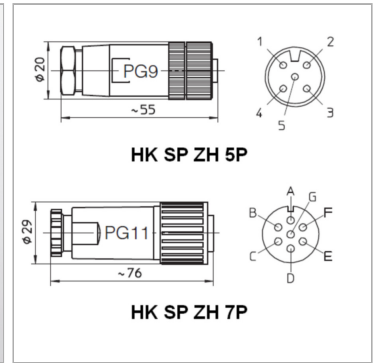
### Характеристики

**Модель** Штекер, прямой с резьбовым зажимом

**Рабочая температура** от -40 °C до +85 °C

**Материал** Корпус: Полиамид  
Контакты: Сплав CuZn

**Степень защиты** IP 67



### Информация о продукте

**Цвет** черный

**Исполнение** M12, IEC60947, 5-контактн., для пропорциональных клапанов с усилителем с модуляцией сигнала HK EMI AS IR