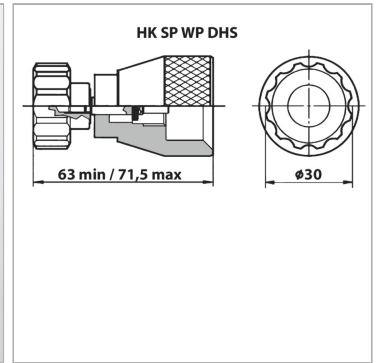


Аварийное ручное управление для клапана с электроуправлением

Обновлено: 05.05.24

Характеристики

Исполнение	в виде фиксатора или выключателя
Материал	Пластмасса / сталь
Применение	для ручного аварийного приведения в действие электромагнитных ходовых клапанов



Информация о продукте

Для типа клапана	HK DKE DC	Исполнение	с фиксацией
-------------------------	-----------	-------------------	-------------