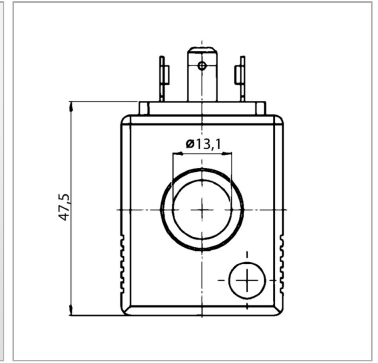


Характеристики

Дополнительная информация	Für die Magnetspulen vom Typ HKSPSVS08230VAC muss ein Gleichrichterstecker HKSP669 verwendet werden.
Применение	für Ventile HK SV S08
соответствующие штекеры	HKSP664, HKSP666, HKSP667, HKSP668



Информация о продукте

Номинальное напряжение +/- 10 % 24 В пост. тока

Потребляемая мощность 22 W

Указания

В катушках переменного тока потребление тока в фазе пуска значительно выше чем в фазе поддержания напряжения. Поэтому не допускается их эксплуатация без магнитного сердечника, т.к. тогда возникает опасность перегрева и катушка может перегореть. Аналогичный эффект возникает, если клапаны с электромагнитами переменного тока эксплуатируются с очень высокой частотой повторения импульсов (вкл / выкл). При этом катушки часто находятся в диапазоне высокого потребления тока и также могут перегреться. В этих случаях рекомендуется применение катушек с резистивно-емкостной защитой со штекером постоянного тока. В катушках постоянного тока в процессе выключения могут возникать очень высокие пики напряжения. Поэтому мы рекомендуем использовать с этими катушками штекеры с блоком схемной защиты.

Дополнительная информация

Für die Magnetspulen vom Typ HKSPSVS08230VAC muss ein Gleichrichterstecker HKSP669 verwendet werden.