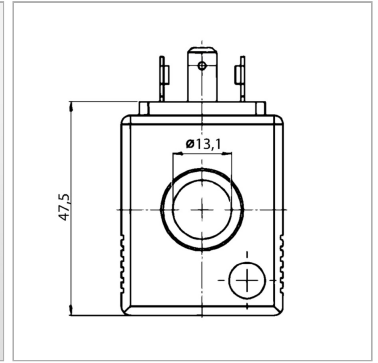


### Характеристики

<b>Дополнительная информация</b>	Für die Magnetspulen vom Typ HKSPSVS08230VAC muss ein Gleichrichterstecker HKSP669 verwendet werden.
<b>Применение</b>	für Ventile HK SV S08
<b>соответствующие штекеры</b>	HKSP664, HKSP666, HKSP667, HKSP668



### Информация о продукте

**Номинальное напряжение +/- 10 %** 230 В перем. тока

**Потребляемая мощность** 22 W

### Указания

В катушках переменного тока потребление тока в фазе пуска значительно выше чем в фазе поддержания напряжения. Поэтому не допускается их эксплуатация без магнитного сердечника, т.к. тогда возникает опасность перегрева и катушка может перегореть. Аналогичный эффект возникает, если клапаны с электромагнитами переменного тока эксплуатируются с очень высокой частотой повторения импульсов (вкл / выкл). При этом катушки часто находятся в диапазоне высокого потребления тока и также могут перегреться. В этих случаях рекомендуется применение катушек с резистивно-емкостной защитой со штекером постоянного тока. В катушках постоянного тока в процессе выключения могут возникать очень высокие пики напряжения. Поэтому мы рекомендуем использовать с этими катушками штекеры с блоком схемной защиты.

### Дополнительная информация

Für die Magnetspulen vom Typ HKSPSVS08230VAC muss ein Gleichrichterstecker HKSP669 verwendet werden.