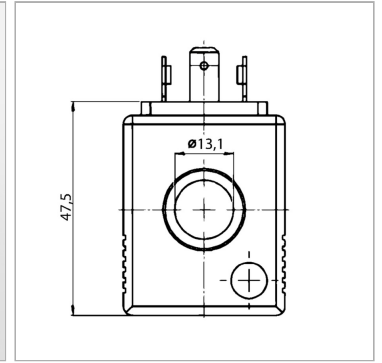


### Характеристики

|                                  |  |
|----------------------------------|--|
| <b>Дополнительная информация</b> | Für die Magnetspulen vom Typ HKSPSVS08230VAC muss ein Gleichrichterstecker HKSP669 verwendet werden. |
| <b>Применение</b>                | für Ventile HK SV S08  |
| <b>соответствующие штекеры</b>   | HKSP664, HKSP666, HKSP667, HKSP668   |



### Информация о продукте

|  |                 |                              |      |
|--|-----------------|------------------------------|------|
| <b>Номинальное напряжение +/- 10 %</b> | 12 В пост. тока | <b>Потребляемая мощность</b> | 22 W |
|--|-----------------|------------------------------|------|

### Указания

В катушках переменного тока потребление тока в фазе пуска значительно выше чем в фазе поддержания напряжения. Поэтому не допускается их эксплуатация без магнитного сердечника, т.к. тогда возникает опасность перегрева и катушка может перегореть. Аналогичный эффект возникает, если клапаны с электромагнитами переменного тока эксплуатируются с очень высокой частотой повторения импульсов (вкл / выкл). При этом катушки часто находятся в диапазоне высокого потребления тока и также могут перегреться. В этих случаях рекомендуется применение катушек с резистивно-емкостной защитой со штекером постоянного тока. В катушках постоянного тока в процессе выключения могут возникать очень высокие пики напряжения. Поэтому мы рекомендуем использовать с этими катушками штекеры с блоком схемной защиты.

### Дополнительная информация

Für die Magnetspulen vom Typ HKSPSVS08230VAC muss ein Gleichrichterstecker HKSP669 verwendet werden.